

Mosogatás

Feketeedény mosogatógép automata tetővel, elülső/oldalsó betöltéssel, multifunkciós kosártartóval, 1

TERMÉK # _____

MODELL # _____

NÉV # _____

SIS # _____

AIA # _____



506066 (EPPWEALMS)

Feketeedény mosogatógép automata tetővel, elülső/oldalsó betöltéssel, multifunkciós kosártartóval, 1433 mm

Rövid leírás

Termék szám

AISI 304 rm. acél elülső, oldalsó panelek, mosótank, tankszűrő és mosó/öblítő karok. Dupla burkolatú, szigetelt tető automata nyílással és záródással, biztonsági kapcsolóval. 4 mosogatási ciklus és egy fél automata tisztító ciklus. Atmoszferikus bojler öblítő pumpával. Állandó 84°C-os öblítő víz hőmérséklet. Wash Safe Control. Digitális kijelző. Előkészítve automata vegyszer adagolóhoz. Kamra méretek: 1270x610x620(ma)mm. Kapacitás: 6GN1/1. 1 db rm. acél kosárral és 2 db edényekhez, tálcákhoz való kosárral szállítva.

Fő jellemzők

- Egyszerű szervizelés a készülék elülső oldaláról.
- 4 mosogatási program (egy program folyamatos).
- Atmoszferikus szigetelt bojler öblítő pumpával a tökéletes öblítési eredményért (a víz hőmérséklet és a nyomás mindig állandó az öblítési ciklus alatt), független a bejövő víznyomástól.
- Automatikus indítás a tető lecsukásakor.
- Oldalsó betöltés be és kifutó asztalok használatával vagy betöltés a készülék elülső oldaláról.
- Nagy szűrődobozok a vízfelület felett és extra szűrő a tank alján a pumpa bemenetnél.
- Öntisztító ciklus az automatikus fertőtlenítéshez.
- Az öblítés csak akkor indul el, ha a bojler víz hőmérséklete a megfelelő hőmérsékletet elérte.
- Előkészítve automata vegyszeradagolóhoz és öblítőszer adagolóhoz.
- Elektronikus kezelői panel digitális kijelzővel.
- Az alsó mosórendszer nyomása állítható, a mosogatni kívánt eszközök súlyától függően.
- Automata bojler leürítő gomb.
- Alacsony zajszint.
- Tisztítás céljából a mosó/öblítőkarok könnyen kivehetőek.

Konstrukció

- Könnyű tisztítás a sima felületeknek köszönhetően.
- AISI 304 rm. acél elülső, oldalsó panelek, mosótank, tankszűrő, mosó és öblítő karok.
- A mosótankban nincsenek csövek.
- Dupla falú konstrukció, alacsony zajszint és hőkibocsátás.
- Dupla kosártartó, amelynél az 500x500mm-es kosarak is használhatóak.

Fenntarthatóság



- Magas minőségű alapanyagok felhasználásával készült, amely tartósságot garantál.
- Automata tető nyitás és zárás biztonsági kapcsoló által.

Szállított tartozékok

- 2 Keret tepsi és tálca mosogatásához PNC 864182
- 1 Extra rm. acél kosár feketeedény mosogatógéphez, 1300mm PNC 864190

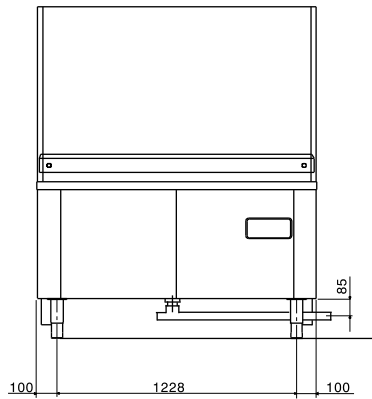
Opcionális tartozékok

- Filter za popolno demineralizacijo PNC 864015
- Szűrő ásványi sók részleges kiszűrésére PNC 864017
- Teljes/részleges vízkeménység mérő egységcsomag PNC 864050
- Keret tepsi és tálca mosogatásához PNC 864182

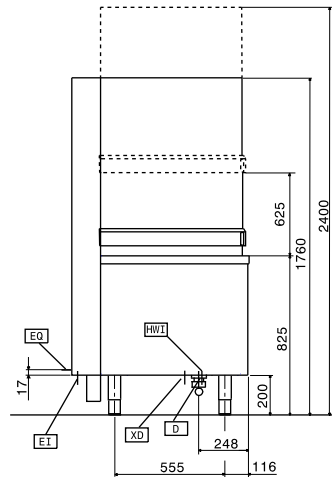
Jóváhagyás

- Extra rm. acél kosár feketeedény mosogatógéphez, 1300mm PNC 864190
- Szűrő ásványi sók teljes kiszűrésére PNC 864367
- Egységcsomag tálcákhoz PNC 864471

Előlnézet



Oldalnézet



CWII = Bejövő hidegvíz

D = Leürítés

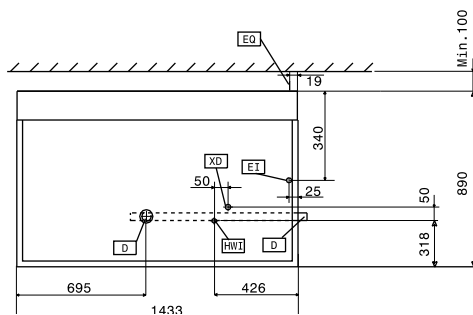
EI = Elektromos csatlakozás

EO = Elektromos kimenet

HWI = Bejövő melegvíz

WI = Víz bemenet

Felülnézet



Elektromos

Tápfeszültség:	400 V/3N ph/50 Hz
Felvett teljesítmény:	26 kW
Teljes teljesítmény:	26 kW
Alapértelmezett teljesítmény:	15.5 kW
Bojler fűtőelemek:	
Mosogatási ciklus pumpa teljesítmény:	5 kW
Öblítő pumpa teljesítmény:	0.28 kW

Víz:

Nyomás:	0.5-7 bar
Mosogatási ciklus elektromos fűtőelemek:	10.5 kW
Melegvízes öblítési ciklus időtartama (mp.):	ISO 9001; ISO 14001
Melegvízes öblítési ciklus vízfogyasztása (L):	7.7
Tápvíz hőmérséklet:	50 °C
Mosogatási ciklus tank kapacitás (L):	110
Bojler kapacitás (L):	18

Technikai információ:

Öblítővíz fogyasztás (ciklusonként):	7.7 lt
Mosogatási ciklus hőmérséklet:	55-65 °C
Melegvízes öblítési ciklus hőmérséklete:	84 °C
Működési ciklus idő (mp.):	180/360/540/inf / / / /
Ciklusok száma - mp.:	4 (180/360/540/inf)
Kamra méretek - szélesség:	1330 mm
Kamra méretek - mélység:	660 mm
Kamra méretek - magasság:	625 mm
Külső méretek, szélesség:	1433 mm
Külső méretek, mélység:	890 mm
Külső méretek, magasság:	1760 mm
Nettó súly:	270 kg

Fenntarthatóság

Zajszint	<70 dBA
----------	---------